



CUTTER K-52

Capacidad de la cuba: 5.5 l. 2 velocidades.



ACCESORIOS

- Rotor con cuchillas para CK / K / KE
- Revolvedores CK / K / KE

ESPECIFICACIONES

Capacidad del caldero: 5.5 l

Dimensiones del caldero: Ø240 mm x 150 mm

Potencia total: 900 - 1500 W

Velocidad, min-max: 1500 rpm / 3000 rpm

Dimensiones exteriores

✓ Ancho: 286 mm

✓ Fondo: 387 mm

✓ Alto: 439 mm

Peso neto: 21.6 kg

Dimensiones del embalaje

440 x 355 x 570 mm

Volumen del embalaje: 0.09 m³

Peso bruto: 24.5 kg

MODELOS DISPONIBLES

1050832 Cutter K-52 400/50/3

* Consulte para versiones especiales

DESCRIPCIÓN COMERCIAL

Línea ACTIVE Heavy Duty. Bloque motor de 2 velocidades + caldero cutter de 5.5 l con cuchillas microdentadas.

Eficiencia y rendimiento

- ✓ Rendimiento profesional: gran capacidad.
- ✓ 2 velocidades.
- ✓ Orificio superior en tapa, para añadir líquidos en funcionamiento.
- ✓ Revolvedor "cut&mix" opcional.

Built to last

- ✓ Construcción robusta de acero inoxidable y materiales alimentarios de la más alta calidad: bloque motor de acero inoxidable con tapa de aluminio alimentario.
- ✓ Caldero de acero inoxidable con tapa transparente altamente resistente.

Máxima comodidad para el usuario

- ✓ Panel de mandos estanco de uso muy intuitivo.

Mantenimiento, seguridad, higiene

- ✓ Microrruptores de seguridad en la posición del caldero y la tapa.
- ✓ Aparato certificado por NSF Internacional (normativa de higiene, limpieza y materiales aptos para contacto con alimentos).
- ✓ 100% tested.

INCLUIDO

- ✓ Juego de cuchillas microdentadas.

OPCIONAL

- Revolvedor "cut&mix".
- Cuchillas perforadas.
- Cuchillas lisas.



PREPARACIÓN DINÁMICA
CUTTER - EMULSIONADORES

ficha de producto
actualizado 09/01/2025

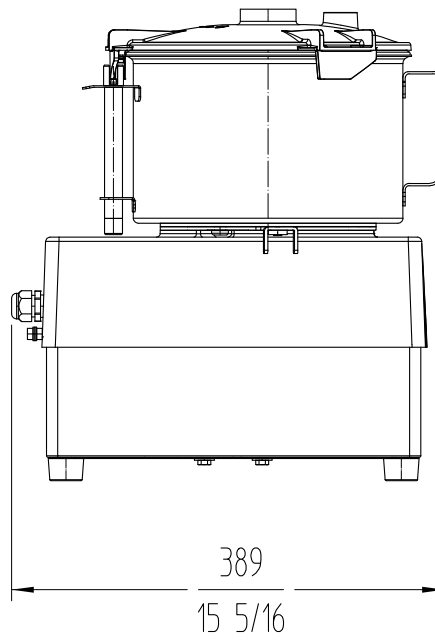
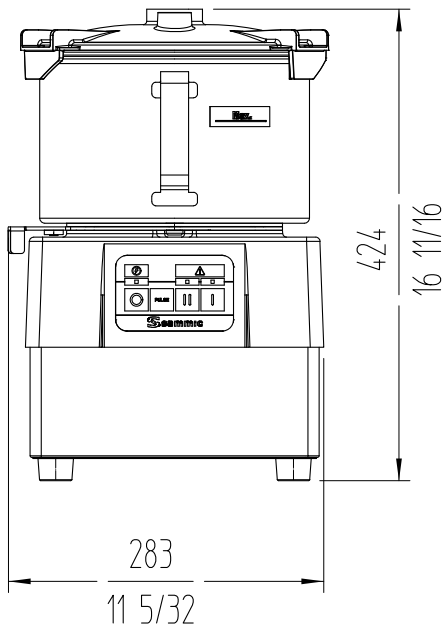


CUTTER K-52

Capacidad de la cuba: 5.5 l. 2 velocidades.



PREPARACIÓN DINÁMICA
CUTTER - EMULSIONADORES



Fabricante de Equipos para Hostelería
ESPAÑA EXPORT
www.sammic.es es.sammic.com
Basarte 1 Basarte 1
27720 Azkoitia, Spain 27720 Azkoitia, Spain
ventas@sammic.com sales@sammic.com
Tel.: +34 943 15 70 95 Tel.: +34 943 15 72 36



Proyecto	Fecha
Ref.	Uds.
Aprobado	

ficha de producto
actualizado 09/01/2025