



# CORTADORA DE HORTALIZAS CA-4V

Cortadora de verduras de gran producción, hasta 650 kg.



PREPARACIÓN DINÁMICA  
CORTADORAS DE HORTALIZAS

- ✓ Salida del producto lateral: requiere menos fondo en la mesa de trabajo y direcciona el producto evitando salpicaduras.
- ✓ Panel de mandos avanzado de uso muy intuitivo que ofrece toda la información de un vistazo.

## Mantenimiento, seguridad, higiene

- ✓ Pisador y tapa fácilmente desmontables para su limpieza.
- ✓ Combinación de sistemas de seguridad: cabazal, tapa, corte de corriente.
- ✓ Aparato certificado por NSF Internacional (normativa de higiene, limpieza y materiales aptos para contacto con alimentos).
- ✓ 100% tested.

## INCLUIDO

- ✓ Bloque motor de velocidad variable.
- ✓ Cabezal de gran capacidad.
- ✓ Broca de uso opcional.
- ✓ Limpiador de rejillas universal QC-U.

## OPCIONAL

- Cabezal de tubos.
- Tolva semiautomática de gran producción.
- Soporte-carro.
- Discos y rejillas.
- Kit limpiador de rejillas.

## ACCESORIOS

- Discos FCC
- Discos FCO
- Rejillas para fritas FFC
- Rejillas para cubos FMC
- Discos FCE
- Cabezal tubos
- Packs discos y rejillas - Heavy Duty
- Soporte para discos y rejillas
- Soporte-carro
- Quick Cleaner: limpiarrejillas
- Discos FC-D
- Discos ralladores SH
- Kit de corte Déli-cut - Heavy Duty
- Limpiador de rejilla universal QC-U

## ESPECIFICACIONES

Producción hora: 200 kg - 650 kg

Área boca entrada (cortadora): 286 cm<sup>2</sup>

Diámetro de disco: 205 mm

Velocidad cortadora: 300 rpm - 1000 rpm

Potencia total: 1500 W

### Dimensiones exteriores

Ancho: 391 mm

Fondo: 400 mm

Alto: 652 mm

Peso neto: 27 kg

Nivel de ruido a 1 m: <70 dB(A)

Ruido de fondo: 32 dB(A)

Dimensiones del embalaje

445 x 430 x 595 mm

Volumen del embalaje: 0.13 m<sup>3</sup>

Peso bruto: 31.2 kg

## DESCRIPCIÓN COMERCIAL

Bloque motor de velocidad variable + cabezal de gran producción.  
Equipado con tecnología "brushless".

### Equipado con tecnología "brushless": motores potentes y eficientes.

- ✓ Máxima eficiencia: mantienen el par en todo el rango de velocidades.
- ✓ Exclusivo "force control system": garantía de corte uniforme y de gran calidad.
- ✓ Diseño ligero y compacto: pesan menos, ocupan menos espacio.
- ✓ Estandarización mejorada al no requerir ventilación.
- ✓ Generan menor ruido: mejora ambiental en el lugar de trabajo.

### Un corte perfecto

- ✓ Ajustes de gran precisión para obtener un corte uniforme y de excelente calidad.
- ✓ Puede dotarse de una amplia gama de discos y rejillas de la más alta calidad de corte. Combinando entre sí estos accesorios se pueden obtener más de 70 tipos de cortes y rallados diferentes.
- ✓ Cabezal con cuchilla en un lateral que distribuye productos dentro de la boca y corta y distribuye productos enteros como la berza.
- ✓ Cabezal equipado con expulsor alto: permite desplazar más cantidad de producto.
- ✓ Exclusivo "Force Control System" para optimizar y estandarizar el corte de cada producto: aviso sonoro cuando el motor excede la fuerza preestablecida.

### Built to last

- ✓ Fabricación en acero inoxidable y materiales alimentarios de la más alta calidad: bloque motor de acero inoxidable y cabezal de aluminio alimentario.

### Máxima comodidad para el usuario

- ✓ Diseño ergonómico. Máxima comodidad para el usuario.



ficha de producto  
actualizado 07/03/2025



# CORTADORA DE HORTALIZAS CA-4V

Cortadora de verduras de gran producción, hasta 650 kg.

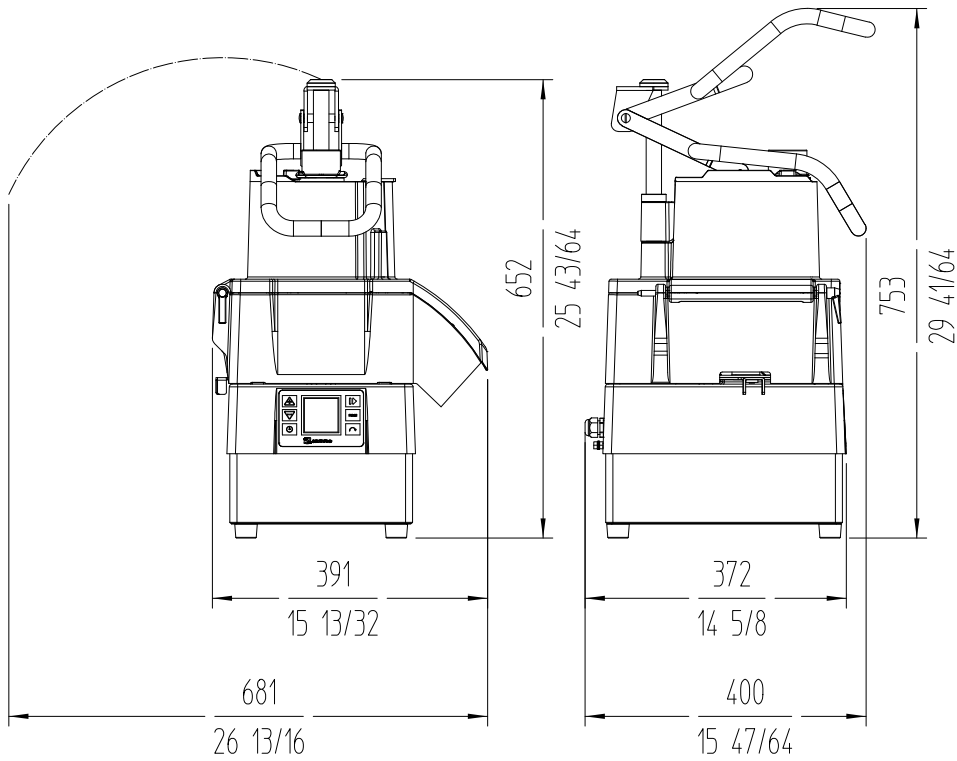


## MODELOS DISPONIBLES

1050796 Cortadora CA-4V 230/50-60/1

1050799 Cortadora CA-4V 120/50-60/1

\* Consulte para versiones especiales



PREPARACIÓN DINÁMICA  
CORTADORAS DE HORTALIZAS



Fabricante de Equipos para Hostelería  
**ESPAÑA EXPORT**  
www.sammic.es es.sammic.com  
Basarte 1 Basarte 1  
27720 Azkoitia, Spain 27720 Azkoitia, Spain  
ventas@sammic.com sales@sammic.com  
Tel.: +34 943 15 70 95 Tel.: +34 943 15 72 36



Proyecto	Fecha
Ref.	Uds.
Aprobado	

ficha de producto  
actualizado 07/03/2025